

6 USER MANUAL FOR M510 (MM G522.250.C)



CONTENUTO

6.1 Introduzione.....	2
6.2 Specifiche	3
6.2.1 Superficie.....	3
6.2.2 Informazioni di stoccaggio.....	3
6.3 Manutenzione.....	4

6.1 INTRODUZIONE



- **Modello prodotto**

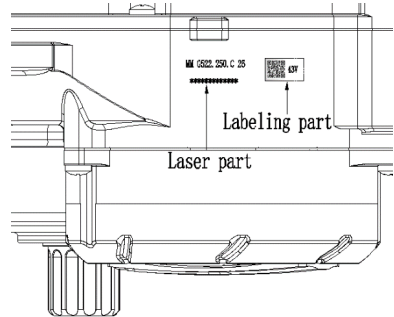
MM G522.250.C

- **Campo di applicazione**

i Si applica solo a biciclette elettriche e specificamente progettate o autorizzate per il Pedelec. È adatto alle mountain bike. Non deve essere utilizzato per competizioni o altri scopi commerciali.

- **Identificazione**

Sull'involucro è presente l'identificazione univoca del prodotto, come mostrato in figura:



Nota: I contenuti della parte dell'etichetta sono informazioni importanti su questo prodotto. Conservarli correttamente per l'aggiornamento del software o per l'assistenza post-vendita.

6.2 SPECIFICHE

① Modello motore: MM G522.250.C

Potenza nominale (W)	250
Tensione nominale (V)	36 / 43 / 48
Impermeabilità	IP65
Certificazione	CE / ROHS / EN14766
Temperatura operativa	-20 C ~45 C

6.2.1 Superficie

Rivestimento nero antiurto

6.2.2 Informazioni di stoccaggio

Il Pedelec deve essere conservato in un ambiente ventilato e asciutto. Evitare di conservare il Pedelec in prossimità di oggetti fortemente magnetici.

6.3 MANUTENZIONE

- La manutenzione deve essere eseguita da personale autorizzato con l'attrezzatura corretta.
- Non smontare il motore.
- Non utilizzare diluenti o altri solventi per pulire i componenti. Tali sostanze possono danneggiare le superfici.
- Evitare l'immersione in acqua per proteggere i componenti.
- Evitare l'uso di getti di pulizia ad alta pressione.
- In caso di stoccaggio prolungato, spegnere la batteria ed evitare di conservarla vicino a fonti di calore.